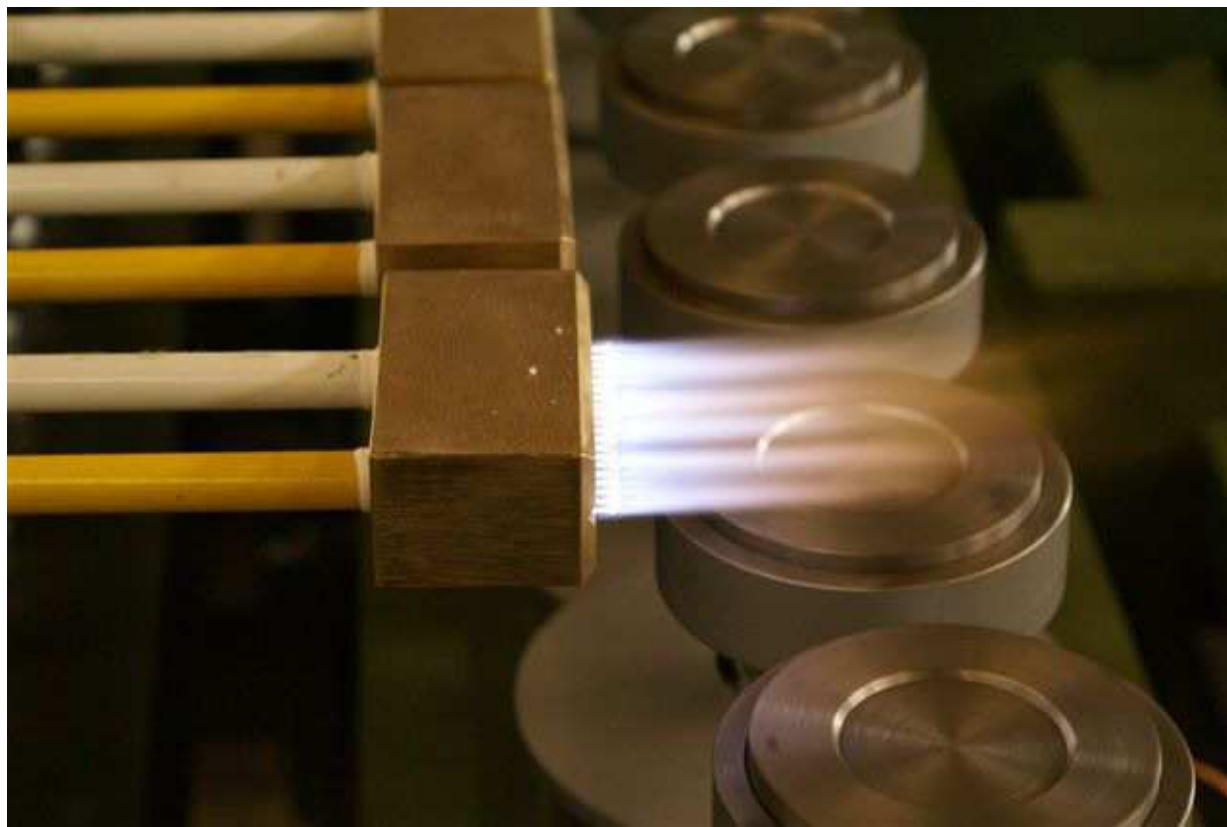


BRUCIATORI A OSSIGENO



Bruciatori lineari a gas per machine ribrucciatrici

Disponibili in 3 lunghezze standard

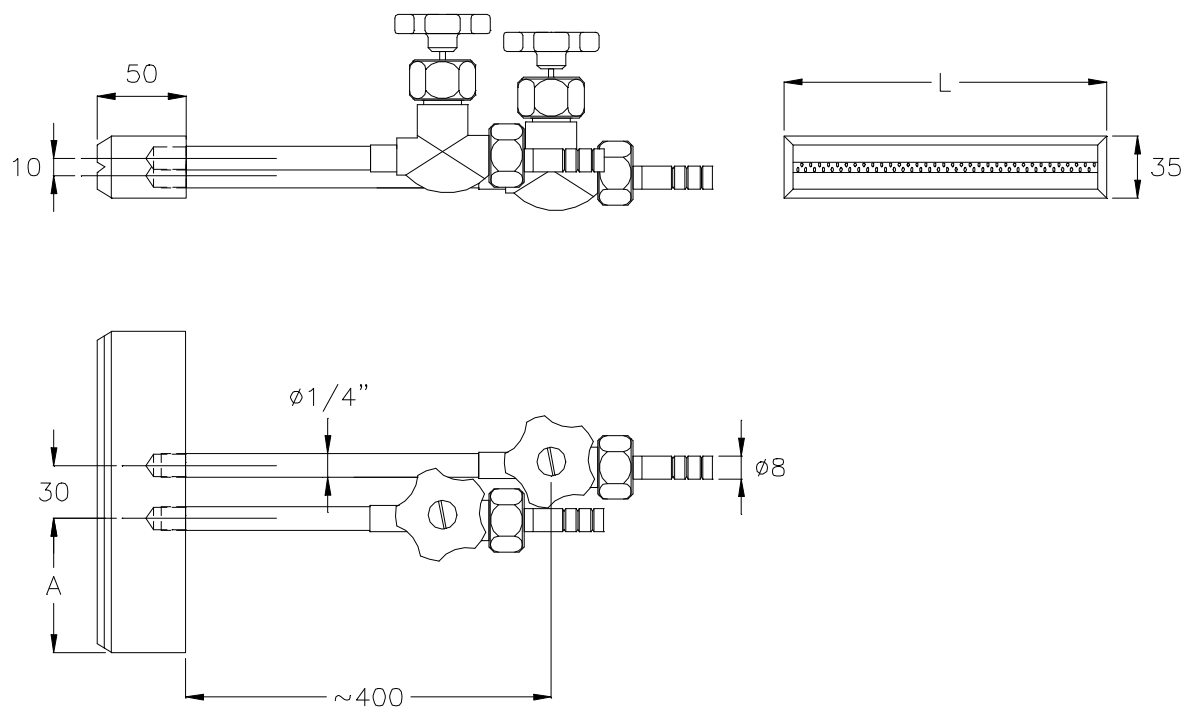
Testa di combustione in ottone o acciaio inossidabile

Opzionale raffreddamento ad acqua della testa di combustione

Miscelazione esterna di gas e ossigeno e sicurezza assoluta,
nessun ritorno di fiamma

Controllo accurato del rapporto aria gas con valvole di precisione

Ampio range di utilizzo




BRUCIATORE A GAS E OSSIGENO TIPO
 "EVMRX85" A MISCELAZIONE ESTERNA

pressione gas: 40-50 mBAR
 consumo indicativo 1,5 mc/h

pressione ossigeno: 1,5-2 BAR
 consumo indicativo 3 mc/h

CODICE BRUCIATORE	DIMENSIONI	
	L	A
08-13-D02	59	17
08-13-D01	91	33
08-13-D03	182	76
08-13-D04	200	85

Scala /	Peso	MACCHINA BRUCIATORI AD OSSIGENO	TOLLERANZE GENERALI				
Disegnato A.T.	Visto	DISEGNO LAY-OUT	DA	0	50	200	1000
Data 16/03/01	Commessa	N° DIS. D-12-BC-01-A	A	50	200	1000	3000
		CLIENTE	± mm	0,2	0,3	0,5	1