

FORNO DI RISCALDAMENTO CROGIOLI
Tipo a gas

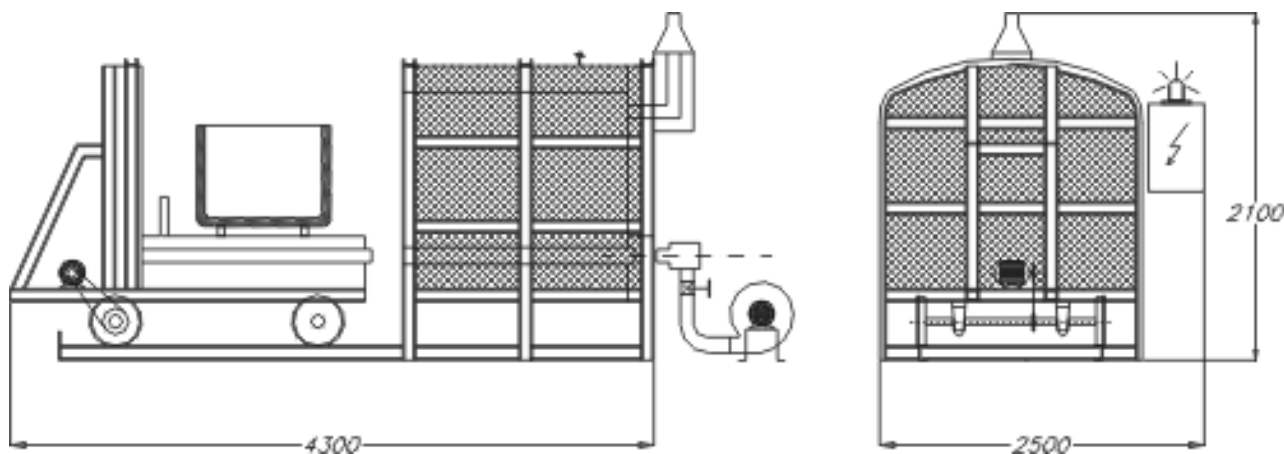


Costruzione del forno completamente in fibra ceramica, per la riduzione dei consumi
Perfetta uniformità di temperature, a seguito della posizione dei bruciatori ed al
riscaldamento della suola mobile del forno.

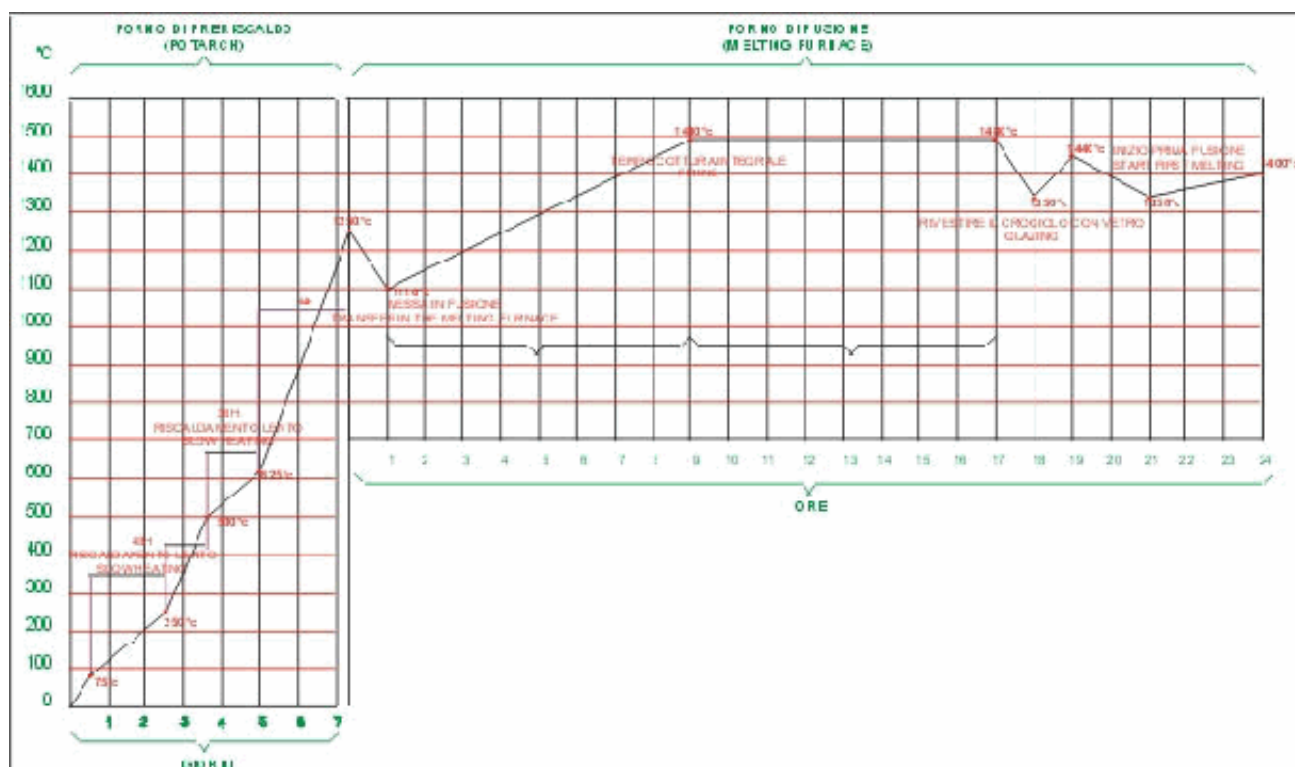
Estrazione facilitata del crogiolo dal forno con motorizzazione elettrica della suola
Temperatura fino a 1200°C

Diametro massimo crogiolo 1300 mm

Sistema di riscaldamento completamente automatico con programmatore e registratore di
temperatura



Dimensioni di ingombro



Curva di riscaldamento standard per crogiolo aperto