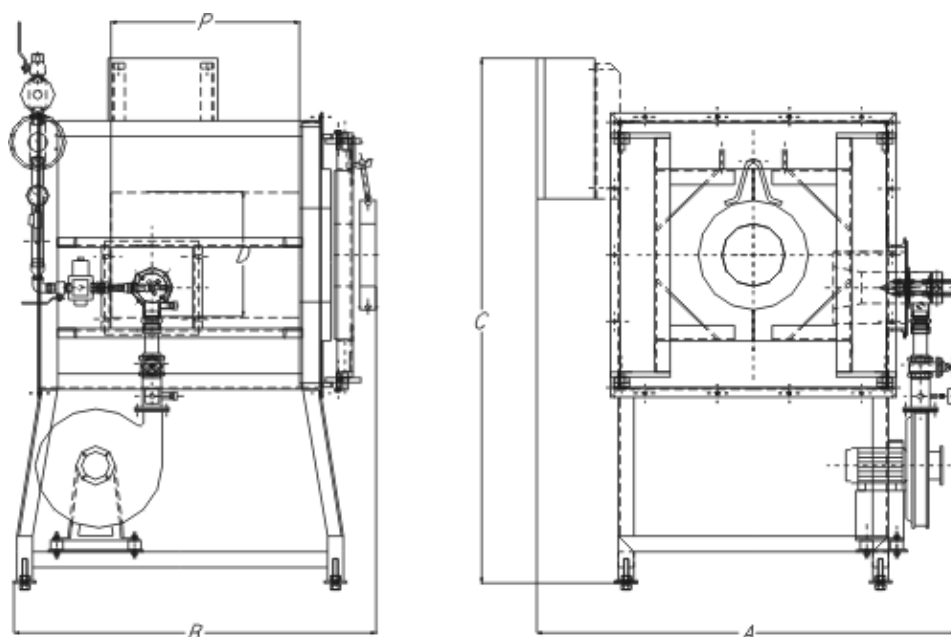


FORNI DI RISCALDAMENTO

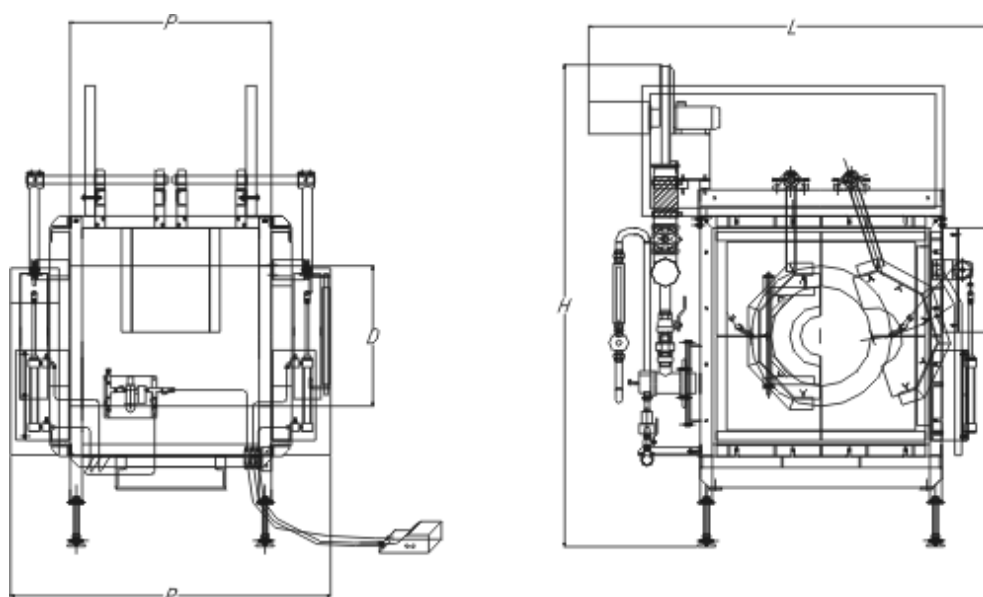
Tipo a gas



Forni di riscaldamento per produzione artistica o manuale
Con sistema di riscaldamento a gas, disponibili in un'ampia gamma di dimensioni standard
Con varie opzioni per l'apertura degli anelli di riduzione
Con una o due bocche di lavoro, per temperature fino a 1400°C
Un sistema di combustione con bruciatore ad esecuzione speciale
consente di ridurre la rumorosità a non oltre 80dB



CHAMBER DIMENSIONS		OVERALL DIMENSIONS			WEIGHT	INSTALLED POWER	
D	P	A	B	C	KG	KW	KCAL/H
350	350	1300	900	1675	250	0.18	50.000
400	400	1350	950	1700	275	0.18	60.000
400	500	1350	1050	1700	300	0.18	80.000
400	600	1350	1150	1700	350	0.18	80.000
500	500	1450	1050	1750	350	0.18	90.000



CHAMBER DIMENSIONS		OVERALL DIMENSIONS			WEIGHT	BURNER NUMBER
D	P	L	P	H	KG	N
700	1000	1800	1600	2410	2500	2
800	1000	1900	1600	2410	2630	2

