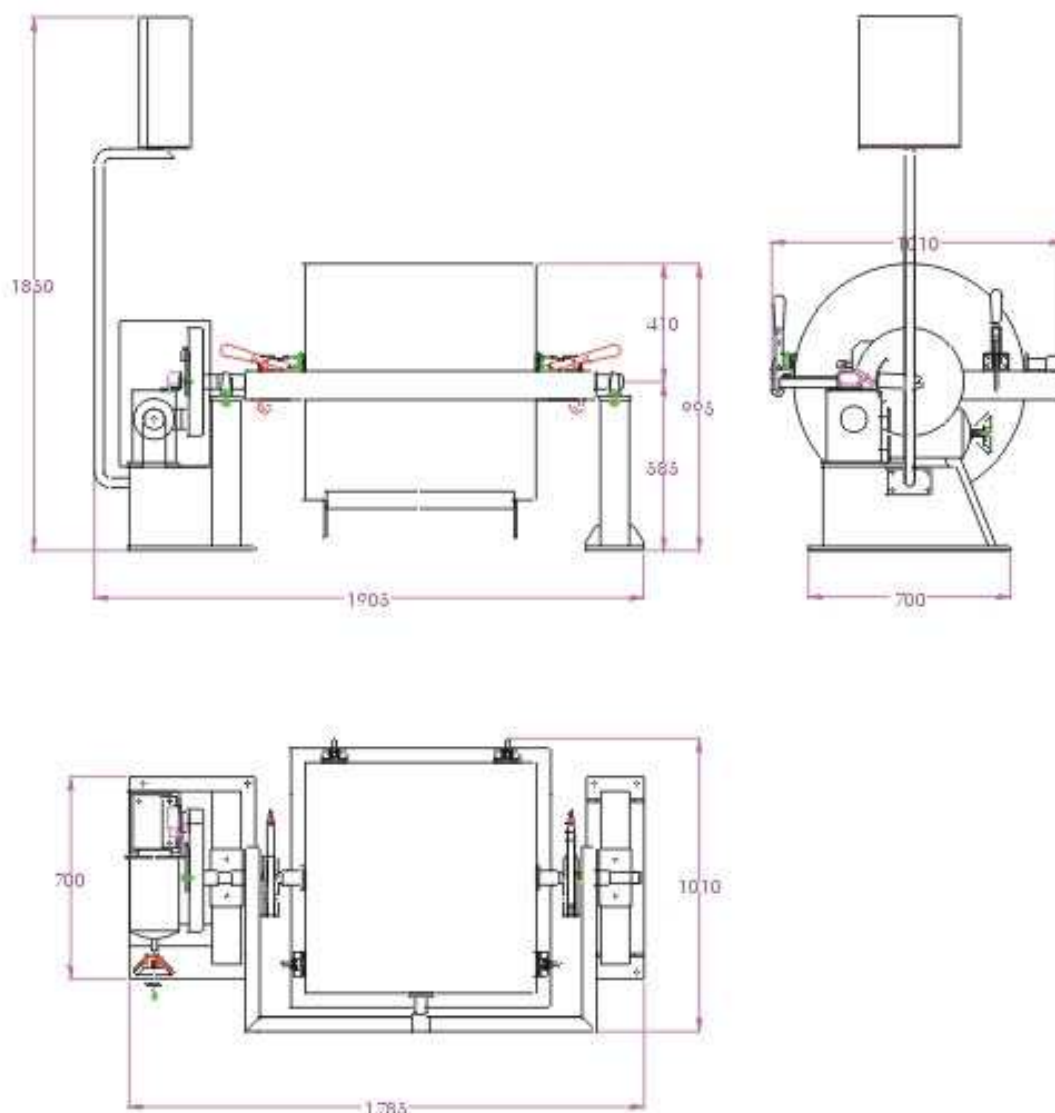


**MESCOLATRICE ROTATIVA**  
**Per miscela vetrificabile, capacità 200 kg**



Mescolatrice particolarmente adatta a piccole produzioni e per vetro colorato  
Eccellente omogeneità della miscela  
Costruzione estremamente robusta, per ridotta manutenzione  
Capacità circa 200 kg miscela/contenitore  
Potenza installata 1,5 kW  
Tempo di miscelazione circa 15 min  
Aggancio rapido del contenitore



Peso macchina kg 500

La trasmissione della rotazione è realizzata con:

- motore elettrico trifase 220/380V 50/60Hz
  - motoriduttore
  - coppia di ruote dentate
- potenza installata 1,5 kW

Il quadro elettrico è completo di timer regolabile per il ciclo di lavoro, dispositivo per arresto della macchina in posizione verticale

La macchina è predisposta per l'aggancio rapido dei contenitori con fondo apribile, tramite utilizzo di carrello elevatore o semplice transpallet

La macchina è realizzata per permettere la facile sostituzione di entrambi i contenitori, così da essere particolarmente adatta alla preparazione di diversi colori. Sostituendo entrambi i contenitori è possibile cambiare completamente il tipo di miscela, senza alcun inquinamento.