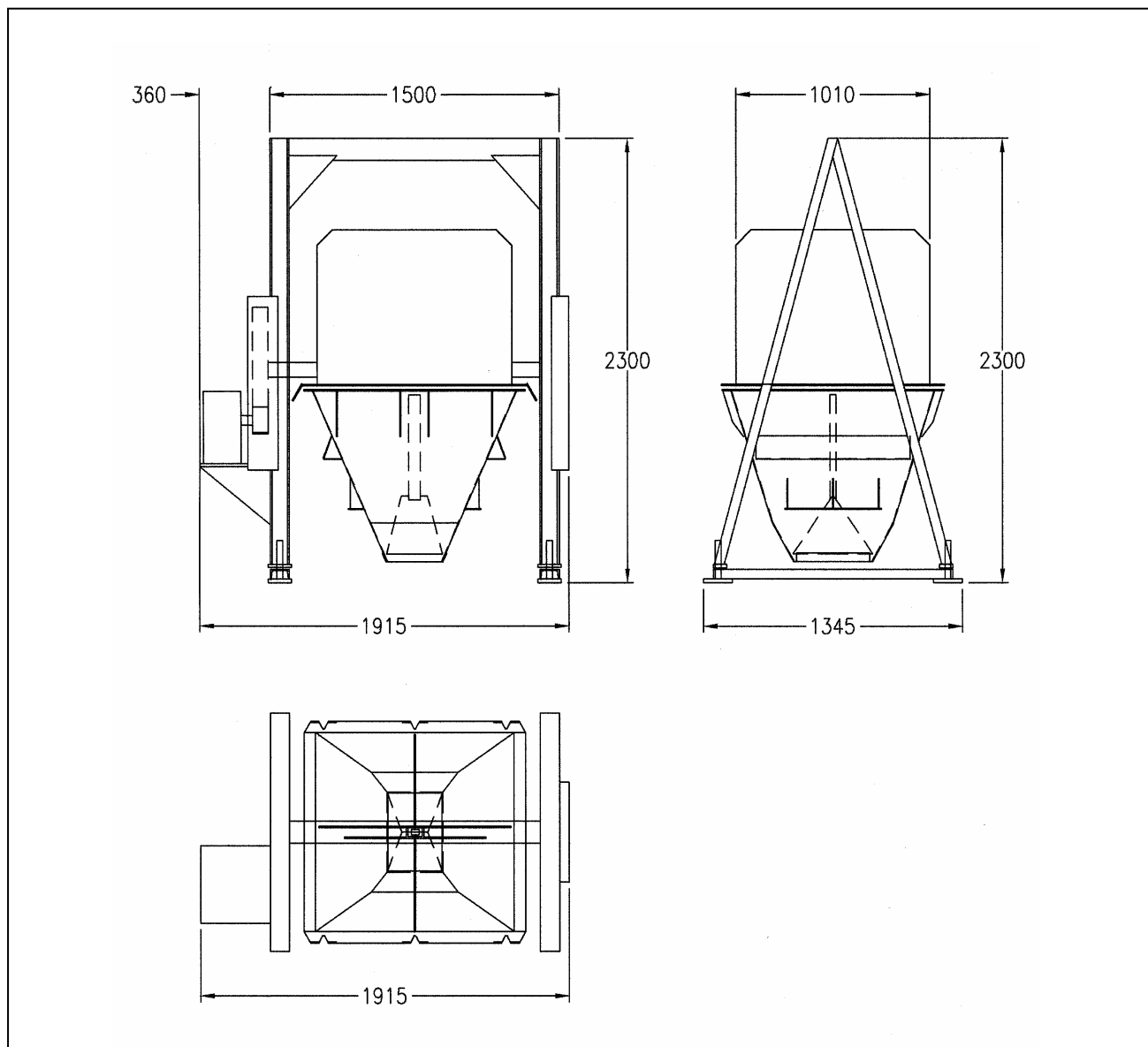


**MESCOLATRICE ROTATIVA**  
**Per miscela vetrificabile, capacità 600 kg**



Mescolatrice particolarmente adatta a piccole produzioni  
Eccellente omogeneità della miscela  
Costruzione estremamente robusta, per ridotta manutenzione  
Capacità circa 600 kg miscela/contenitore  
Potenza installata 4 kW  
Tempo di miscelazione circa 15 min  
Aggancio rapido del contenitore



Peso macchina 900 kg

Macchina realizzata in carpenteria di robusta costruzione

La trasmissione della rotazione è realizzata con:

- motore elettrico trifase 220/380V 50/60Hz
  - motoriduttore
  - coppia di ruote dentate
- potenza installata 4 kW

Il quadro elettrico è completo di timer regolabile per il ciclo di lavoro, dispositivo per arresto della macchina in posizione verticale

La macchina è predisposta per l'aggancio rapido dei contenitori con fondo apribile, tramite utilizzo di carrello elevatore o semplice transpallet

Lo stesso contenitore viene utilizzato sulla nostra macchina infornatrice a coclea, creando un sistema completo di miscelazione ed infornaggio della miscela vetrificabile, particolarmente indicato per l'impiego su forni day tank e a crogiolo