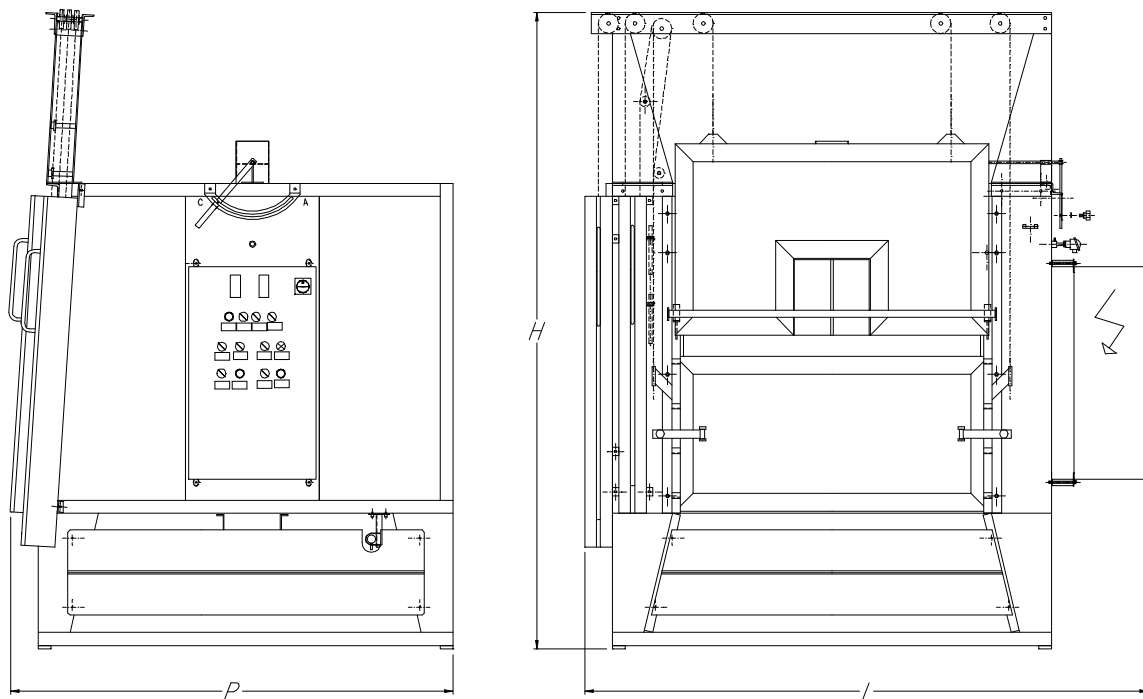


**FORNI DI DECORAZIONE A CAMERA**  
**Tipo a circolazione d'aria forzata**



Circolazione d'aria forzata per ottenere la massima uniformità di temperatura  
Riscaldamento a gas od elettrico  
Regolazione automatica della temperature con programmatore a microprocessore  
Dimensioni standard da 1 a 5 m



VOLUME	CHAMBER DIMENSIONS			OVERALL DIMENSIONS			WEIGHT
	$M^3$	L	P	H	L	P	
0.80	1000	1000	800	2210	1685	3095	2100
0.96	1000	1200	800	2210	1885	3095	2300
1.15	1200	1200	800	2410	1885	3095	2500
1.34	1400	1200	800	2610	1885	3095	2800
2.25	1500	1500	1000	2660	2175	3420	2900
2.4	1500	1600	1000	2660	2275	3420	3000

Questo tipo di forni sono realizzati con particolare attenzione alle necessità degli utilizzatori finali. Le porte sono a movimentazione manuale o pneumatica per la facilità di uso. La doppia porta a scorrimento verticale consente di caricare e scaricare facilmente gli articoli di vetro.

L'uniformità della temperatura è realizzata con il sistema di circolazione d'aria forzata e garantisce una differenza massima di  $\pm 2^\circ\text{C}$  nei vari punti della camera, per ottenere la migliore curva di decorazione del vetro.

Sia il riscaldamento che il raffreddamento sono completamente e automaticamente controllati dal programmatore a microprocessore, nel quale sono impostabili svariati programmi di ricottura, facili da selezionare e modificare. Controllo automatico della apertura del camino e del ventilatore di estrazione fumi.

Il basso consumo di energia è ottenuto con l'impiego di un ottimo isolamento termico e materiali di prima qualità; i forni sono disponibili con riscaldamento a gas, olio leggero, elettrico.

Sono disponibili forni in esecuzione speciale per operare ad alta temperatura, fino a  $800^\circ\text{C}$ , e per la curvatura del vetro.