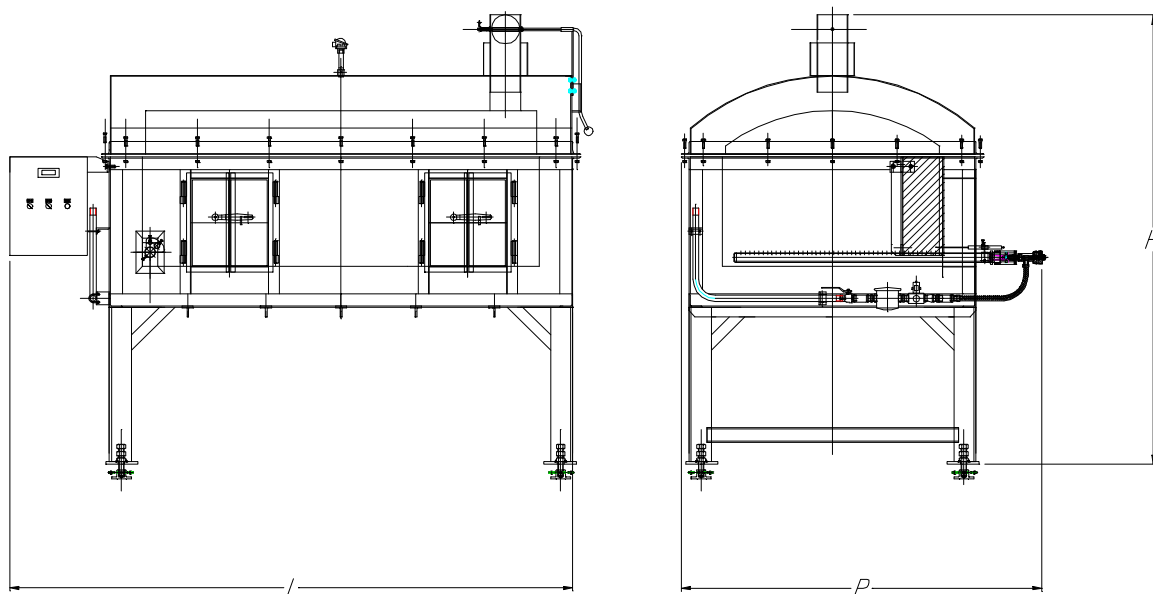


MUFFOLE STATICHE
Tipo Murano, a gas



MT Forni Industriali progetta e realizza una serie di forni di ricottura statici per la lavorazione tradizionale tipo Murano
È disponibile una ampia gamma di dimensioni standard, adatta a soddisfare ogni esigenza.
Sono inoltre possibili esecuzioni speciali su richiesta del cliente
Ogni forno è completo di bruciatore omologato e di tutti i dispositivi di sicurezza
Quadro elettrico con indicazione della temperatura di lavoro e termocoppia tipo K
Porte di carico di grande dimensione per la praticità di carico e scarico



VOLUME	DIMENSIONI CAMERA			DIMENSIONI INGOMBRO			PESO IND.
	M^3	L	P	H	L	P	
0.14	640	510	450	1390	1145	1995	700
0.30	1000	600	500	1750	1235	2045	900
0.42	1400	600	500	2150	1235	2045	1000
0.76	1800	850	500	2550	1485	2045	1300
0.80	2000	800	500	2750	1435	2045	1450
0.88	1600	1000	550	2350	1635	2095	1300
0.90	1800	1000	500	2550	1635	2045	1200
2.47	3000	1500	550	3350	2135	2095	2200

Questa serie di muffole è realizzata tenendo presenti le esigenze dell'utilizzatore finale.

Le portine sono di facile utilizzo, e opportunamente isolate.

La coibentazione del forno è realizzata con materiali isolanti e refrattari delle migliori qualità, con adeguato dimensionamento degli spessori di isolamento, per contenere i consumi.

La volta è realizzata in moduli di fibra ceramica.

Il piano interno del forno è realizzato completamente in piastre di refrattario alluminoso di grandi dimensioni, per ridurre i giunti

La temperatura massima di lavoro del forno è di 800°C

Un quadro elettrico a bordo forno consente di controllare immediatamente la temperatura del forno, ed il bruciatore è dotato di rubinetti di regolazione gas di grande sensibilità e precisione