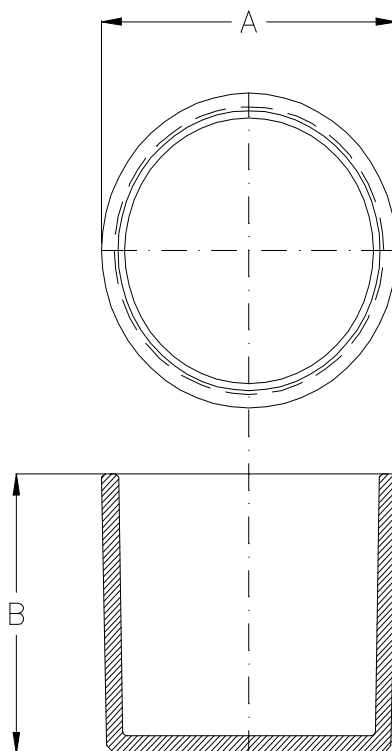


**DIMENSIONI E CAPACITA' CROGIOLI CIRCOLARI**  
**Dimensions and capacity of circular pots**



A	B	CONTENUTO KG. d.=2,5	CONTENUTO KG. d.=2,9	A	B	CONTENUTO KG. d.=2,5	CONTENUTO KG. d.=2,9	A	B	CONTENUTO KG. d.=2,5	CONTENUTO KG. d.=2,9
300	300	24	28	800	600	410	475	1150	650	1090	1260
400	400	70	80	800	650	490	565	1150	700	1190	1375
500	500	135	155	800	700	540	620	1150	880	1530	1770
500	550	150	174	850	650	550	635	1200	650	1200	1385
500	600	160	185	850	700	600	690	1200	700	1310	1515
500	650	180	205	900	650	635	730	1200	750	1418	1640
550	550	190	220	900	700	685	790	1200	650	1200	1385
550	600	195	225	900	750	750	865	1250	700	1440	1665
550	650	215	250	950	650	735	850	1250	750	1560	1805
600	600	245	285	950	700	780	900	1300	650	1450	1680
600	650	265	305	950	750	860	990	1300	700	1580	1830
600	700	285	330	1000	650	820	950	1350	650	1770	2050
650	500	240	280	1000	700	855	985	1350	700	1635	1890
650	600	295	340	1000	750	930	1070	1350	750	1770	2050
650	650	325	377	1050	650	880	1015	1400	650	1635	1890
650	700	350	405	1050	700	960	1110	1400	700	1780	2060
700	500	265	307	1050	750	1035	1190	1450	650	1770	2050
700	650	356	410	1100	650	980	1130	1500	650	1910	2210
700	700	385	445	1100	700	1070	1235	1500	700	2080	2410
750	650	420	485	1100	750	1155	1135				
750	700	460	533								